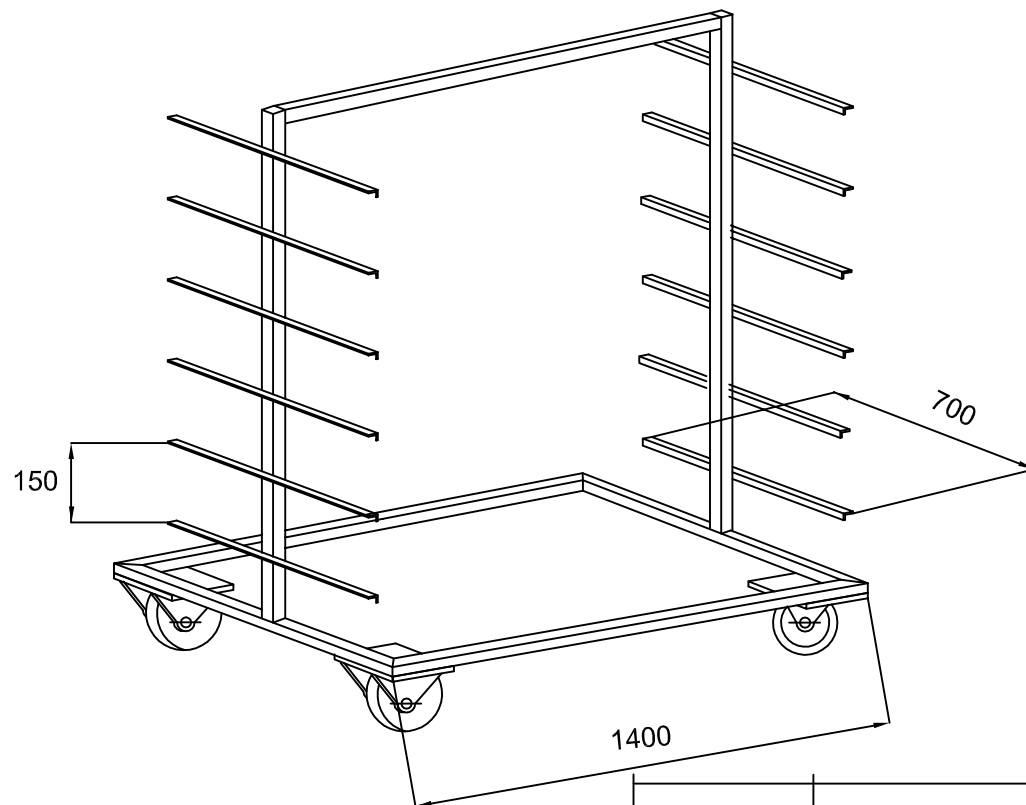


Codice 971 - CARRELLO SMONTABILE



AGGIORNAMENTO		DESCRIZIONE				DISEGNO
DATA EMISSIONE	DISEGNO MARTIK	EMESSO M.SOVVAN	APPROVAZIONE DI BIDINO	SCALA 1:20	FILE FAX 971	
		DESCRIZIONE CARRELLO 971				
		RIFERIMENTO 970	N° PEZZI PESO	MATERIALE FORMATO	AISI 304 A4	
<small>OGNI FORMA DI RIPRODUZIONE O DIFFUSIONE DEL PRESENTE DISEGNO E' VIETATA AI SENSI DI LEGGE - PROPRIETA' LATIK SAS</small>						