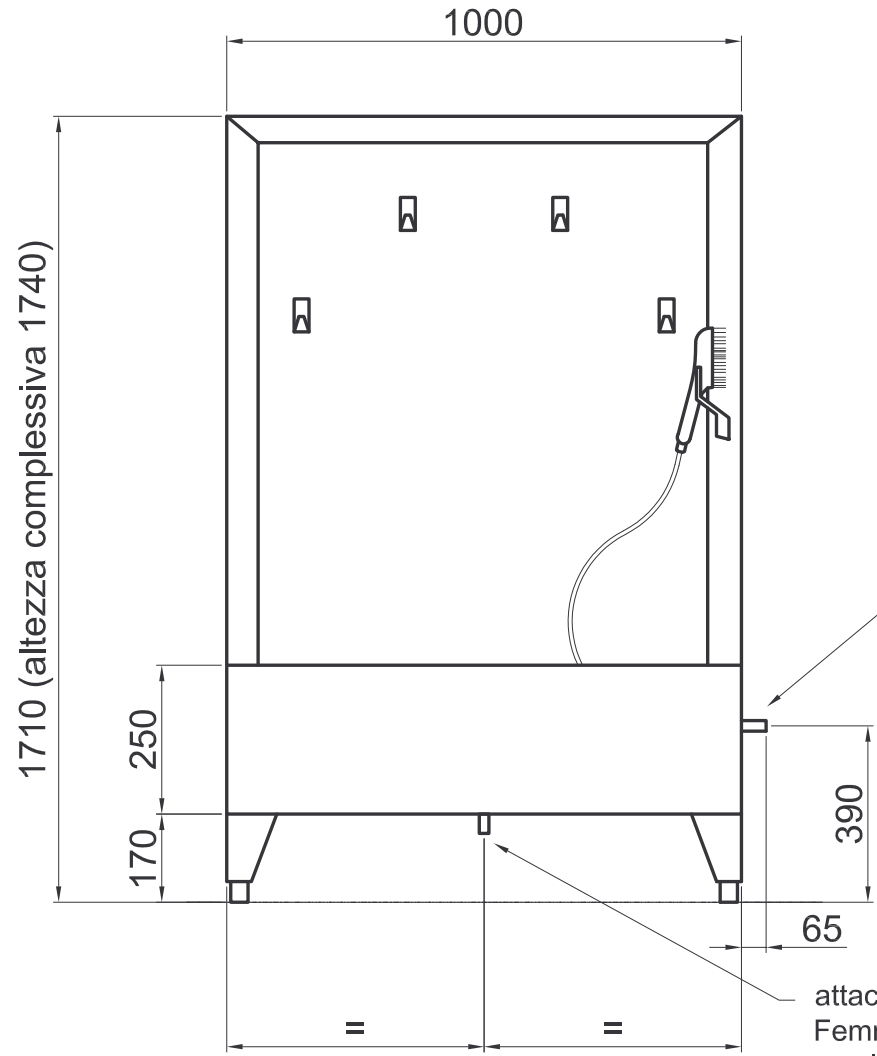


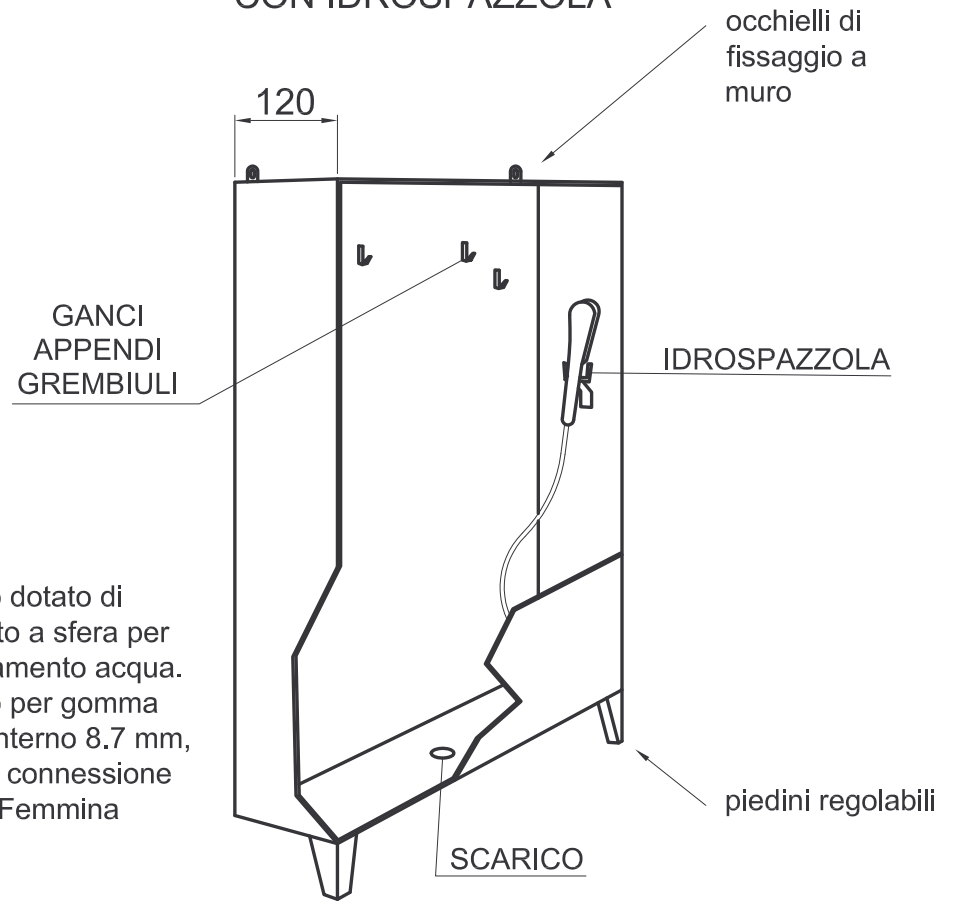
COD. 910 B
LAVAGREMBIULI FISSO
CON IDROSPAZZOLA




altezza complessiva, compresi gli occhielli, 1740 mm

attacco dotato di rubinetto a sfera per allacciamento acqua. Innesto per gomma diam. interno 8.7 mm, oppure connessione G 3/8" Femmina

attacco G 1/2" Femmina per scarico acque



AGGIORNAMENTO		DESCRIZIONE				DISEGNO
DATA EMISSIONE	DISEGNO Fornasiero	APPROVAZIONE DI BIDINO	SCALA ---	Revisione 2	FILE 910 B	
		DESCRIZIONE				
		910 B - LAVA GREMBIULI FISSO				
RIFERIMENTO 910 B		NUMERO PEZZI		MATERIALE INOX AISI 304	CODICE	
OGNI FORMA DI RIPRODUZIONE E DIFFUSIONE DEL PRESENTE DISEGNO E' VIETATA AI SENSI DI LEGGE - PROPRIETA' LATIK SNC						