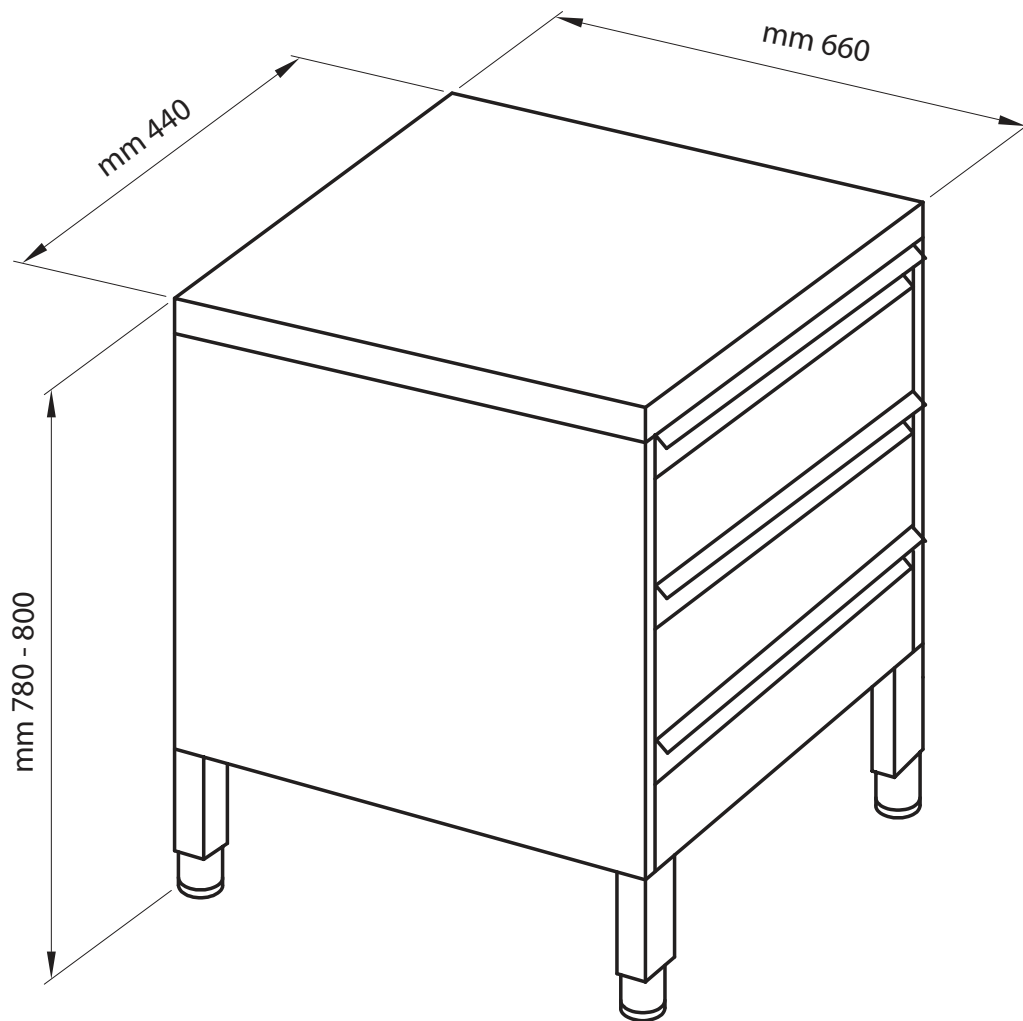


I dati tecnici non sono vincolanti, con riserva di modifica senza preavviso.
 Se non espressamente indicato le immagini sono puramente indicative.



Tolleranze non indicate ± 5 mm
 Tolleranza complessiva sommata ± 10 mm

DATA EMISSIONE	DISEGNO MARTIK	EMESSO Fomasiero	APPROVAZIONE DI BIDINO	SCALA ---	Rev. 0	FILE offerta 180420_01
		DESCRIZIONE offerta 180420_01				
		RIFERIMENTO COD. 906	N° PEZZI PESO	MATERIALE FORMATO	INOX AISI 304	

OGNI FORMA DI RIPRODUZIONE O DIFFUSIONE DEL PRESENTE DISEGNO E' VIETATA AI SENSI DI LEGGE - PROPRIETA' LATIK SNC