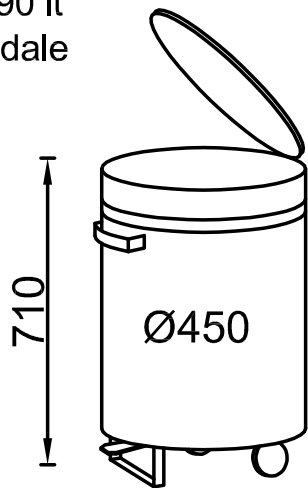
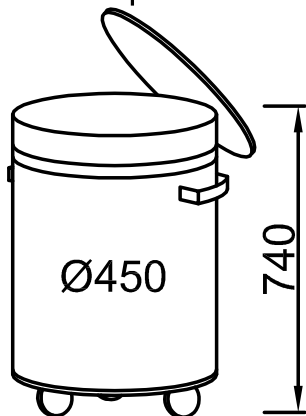


I dati tecnici non sono vincolanti, con riserva di modifica senza preavviso. Se non espressamente indicato le immagini sono puramente indicative.

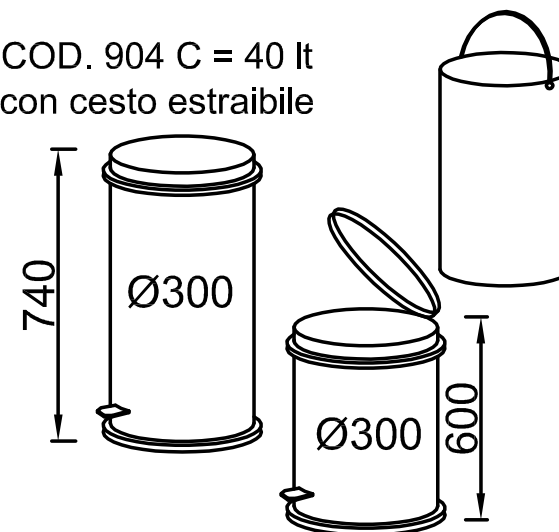
COD. 904 - 90 lt
apertura a pedale



COD. 904 M - 90 lt
apertura manuale



COD. 904 C = 40 lt
con cesto estraibile

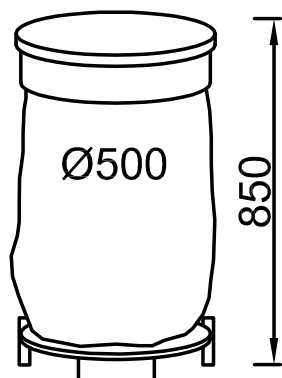



COD. 904 B = 30 lt
con cesto estraibile

COD. 904 E100
portasacco in plastica



COD. 904 D
portasacco in acciaio inox



AGGIORNAMENTO		DESCRIZIONE					DISEGNO	
DATA	DISEGNO	EMESSO Fornasiero	APPROVAZIONE DI BIDINO	SCALA --	revisione 3	FILE 904 serie 01 riepilogo		
		DESCRIZIONE BIDONI SERIE 904						
		RIFERIMENTO 904	NUMERO PEZZI		MATERIALE			
				CODICE				
OGNI FORMA DI RIPRODUZIONE E DIFFUSIONE DEL PRESENTE DISEGNO E' VIETATA AI SENSI DI LEGGE - PROPRIETA' LATIK								