

CHIUSINI IN INOX

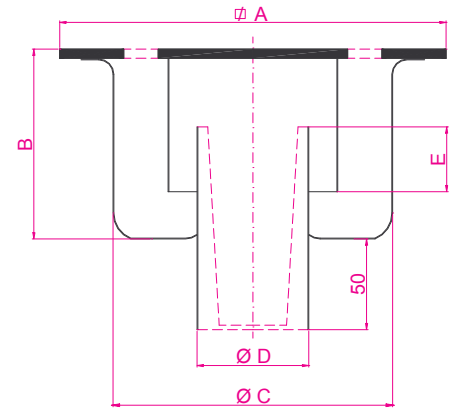


CHIUSINO IN ACCIAIO INOX
 200 x 200 D. 63

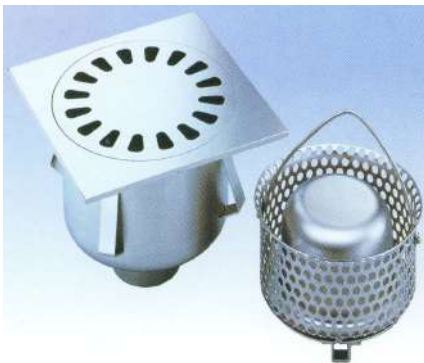
COD. 840A

DIMENSIONI PRINCIPALI (mm) MAIN MEASUREMENTS (mm)					PORTATA SCARICO OUTLET CAPACITY
□	B	ØC	ØD	E	lt7min
200	85	150	63	60	46

PORTATA (Kg) CAPACITY (Kg)	
CARICO CONCENTRATO CONCENTRATED LOAD	CARICO DISTRIBUITO DISTRIBUTED LOAD
850	4.600



**PORTATA CARICO
DISTRIBUITO
KG. 4.600**

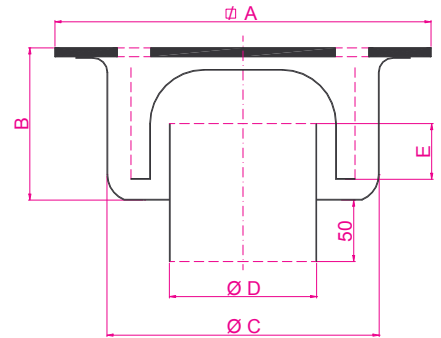


CHIUSINO IN ACCIAIO INOX
 250 x 250 D. 80/100

COD. 840D

DIMENSIONI PRINCIPALI (mm) MAIN MEASUREMENTS (mm)					PORTATA SCARICO OUTLET CAPACITY
□	B	ØC	ØD	E	lt7min
250	115	195	76/ 80	60	80

PORTATA (Kg) CAPACITY (Kg)	
CARICO CONCENTRATO CONCENTRATED LOAD	CARICO DISTRIBUITO DISTRIBUTED LOAD
850	6500



**PORTATA CARICO
DISTRIBUITO
KG. 6.500**

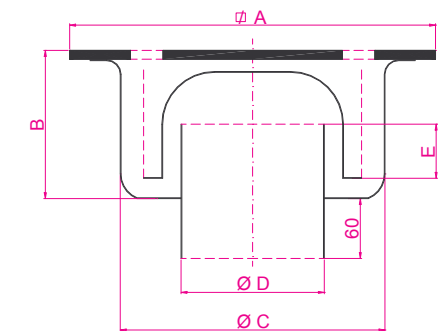


CHIUSINO IN ACCIAIO INOX
 300 x 300 D. 80/100

COD. 840B

DIMENSIONI PRINCIPALI (mm) MAIN MEASUREMENTS (mm)					PORTATA SCARICO OUTLET CAPACITY
□	B	ØC	ØD	E	lt7min
300	126	220	100/ 110	60	130

PORTATA (Kg) CAPACITY (Kg)	
CARICO CONCENTRATO CONCENTRATED LOAD	CARICO DISTRIBUITO DISTRIBUTED LOAD
850	6500



**PORTATA CARICO
DISTRIBUITO
KG. 6.500**