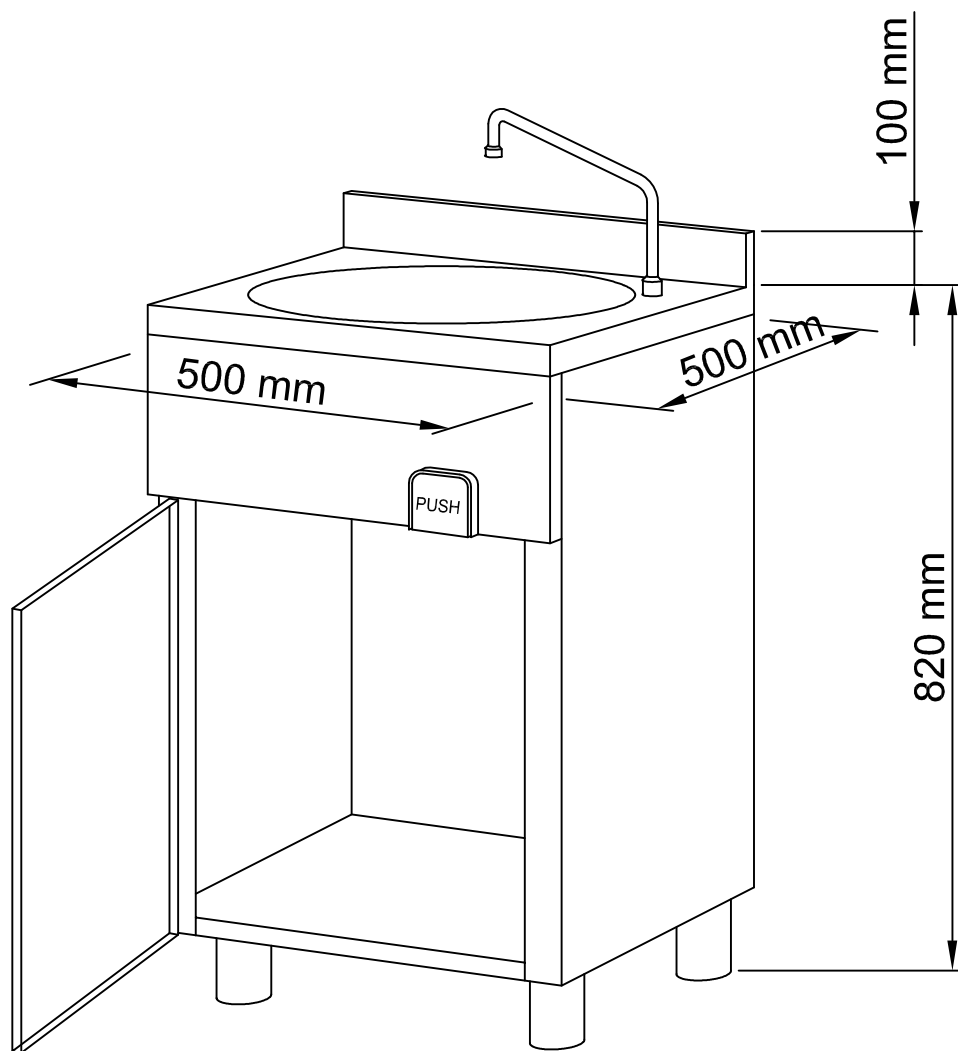


I dati tecnici non sono vincolanti, con riserva di modifica senza preavviso. Se non espressamente indicato le immagini sono puramente indicative.



cod. 803 P020

lavamani armadiato  
 comando acqua temporizzato a  
 ginocchio  
 struttura in acciaio inox AISI 304  
 porta a battente.  
 Optional scaldacqua elettrico.

Tolleranze non indicate  $\pm 4$  mm  
 Tolleranza complessiva sommata  $\pm 8$  mm

| AGGIORNAMENTO   |             | DESCRIZIONE                             |              |                |                      | DISEGNO |
|---|-------------|---|--------------|----------------|----------------------|---------|
| DATA  | DISEGNATORE | APPROVAZIONE<br>DI BIDINO               | SCALA<br>--- | Revisione<br>0 | FILE<br>803_P020_001 |         |
|  |             | DESCRIZIONE                             |              |                |                      |         |
|   |             | IGENYTIK - LAVAMANI COMPLETO A NORME CE |              |                |                      |         |
| RIFERIMENTO<br>803  | N° PEZZI    | PESO                                    |              | MATERIALE      | FORMATO              |         |

OGNI FORMA DI RIPRODUZIONE O DIFFUSIONE DEL PRESENTE DISEGNO E' VIETATA AI SENSI DI LEGGE - PROPRIETA' LATIK SAS