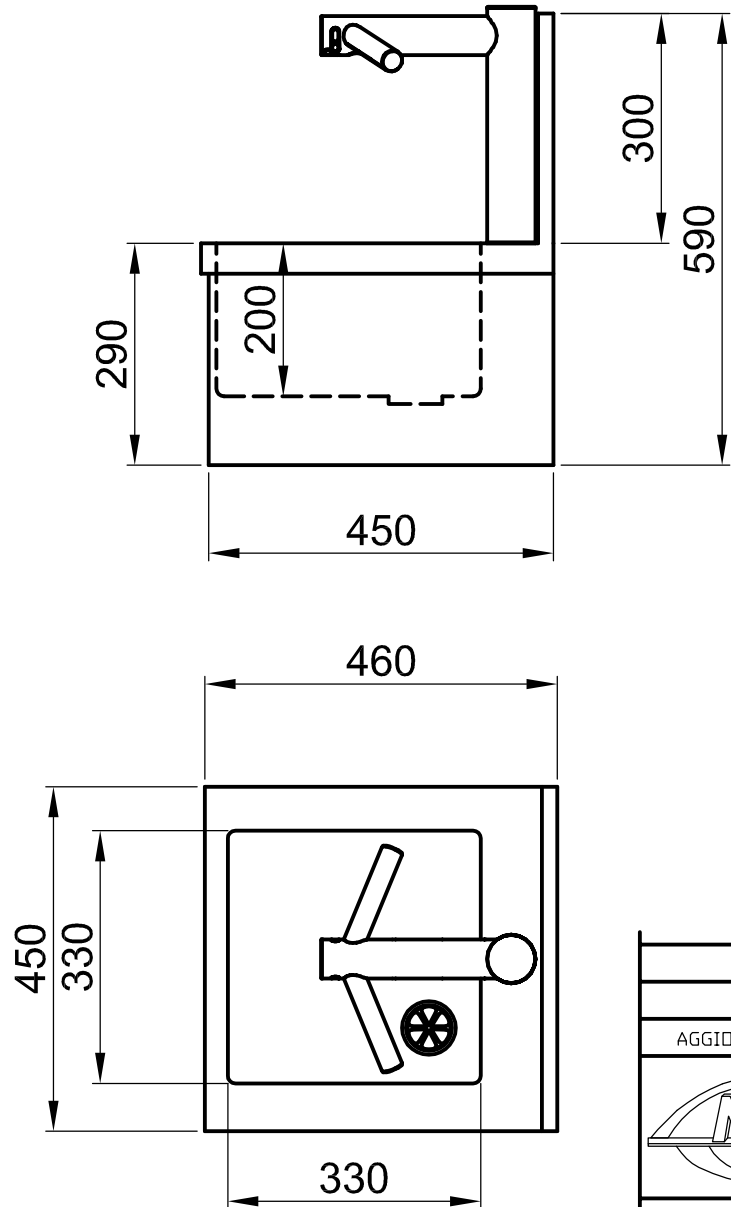


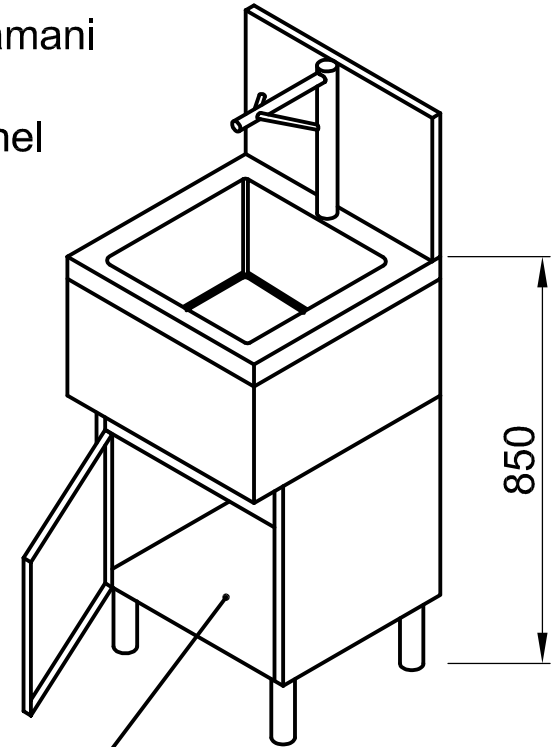
materiale lavamani acciaio inox AISI 304

I dati tecnici non sono vincolanti, con riserva di modifica senza preavviso. Se non espressamente indicato le immagini sono puramente indicative.



Rubinetto con asciugamani elettrico integrato.
Miscelatore manuale nel vano sottolavello.

Nel vano sotto il lavamani, oltre agli allacciamenti idraulici e lo scarico, è inserito anche il motore dell'asciugamani elettrico.



Tolleranze non indicate ± 4 mm
Tolleranza complessiva sommata ± 8 mm

AGGIORNAMENTO	DESCRIZIONE DELLE MODIFICHE			DISEGNO
	DESCRIZIONE			--
	lavamani serie cod. 802 armadiato			REVISIONE 0
	RIFERIMENTO	DISEGNATO	APPROVATO	DATA
	802	Tomadini		SCALA --
	DIRECTORY	--	FORMATO A4	



OGNI FORMA DI RIPRODUZIONE E DIFFUSIONE DEL PRESENTE DISEGNO È VIETATA AI SENSI DI LEGGE - PROPRIETÀ MARTIK srl