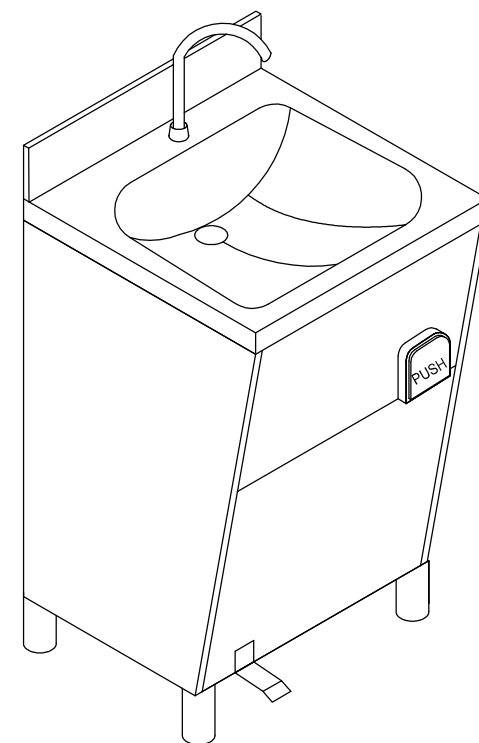
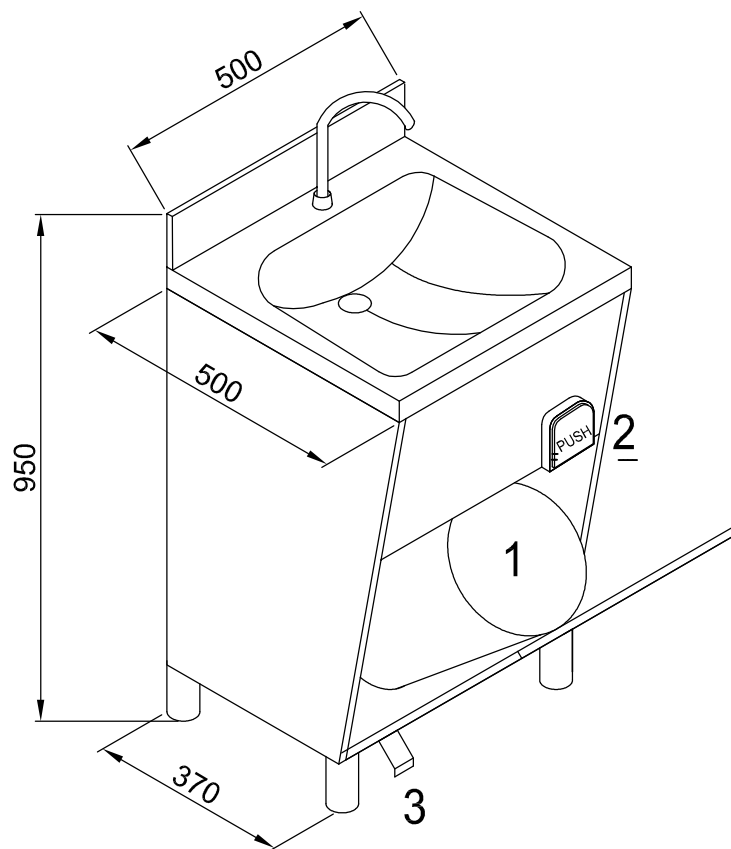


# cod. 803 P101

Lavamani  
in acciaio inox AISI 304

## Legenda :

- 1) PORTA CARTA
- 2) COMANDO A GINOCCHIO TEMPORIZZATO
- 3) COMANDO APERTURA PORTA A PEDALE



Tolleranze non indicate  $\pm 4$  mm  
Tolleranza complessiva sommata  $\pm 8$  mm

I dati tecnici non sono vincolanti, con riserva di modifica senza preavviso. Se non espressamente indicato le immagini sono puramente indicative.

AGGIORNAMENTO		DESCRIZIONE				DISEGNO
DATA	DISEGNATORE	APPROVAZIONE DI BIDINO	SCALA ---	revisione 0	FILE	
		DESCRIZIONE				
		lavamani cod. 803 P101				
RIFERIMENTO	N° PEZZI	MATERIALE				
803 fax	PESO	FORMATO				

OGNI FORMA DI RIPRODUZIONE O DIFFUSIONE DEL PRESENTE DISEGNO E' VIETATA AI SENSI DI LEGGE - PROPRIETA' LATIK