



**cod. 837 C**  
**IgenyPlus**  
**Nebulizzatore pneumatico in acciaio per igienizzare le mani.**  
**Modello da fissare a parete. Optional piantana di supporto.**

Il nebulizzatore disinfettante per mani cod. 837 C è stato realizzato per uso industriale e professionale. Viene impiegato dal personale di industrie alimentari, chimiche e farmaceutiche, oltre che da staff di medici in laboratori di ricerca e università.

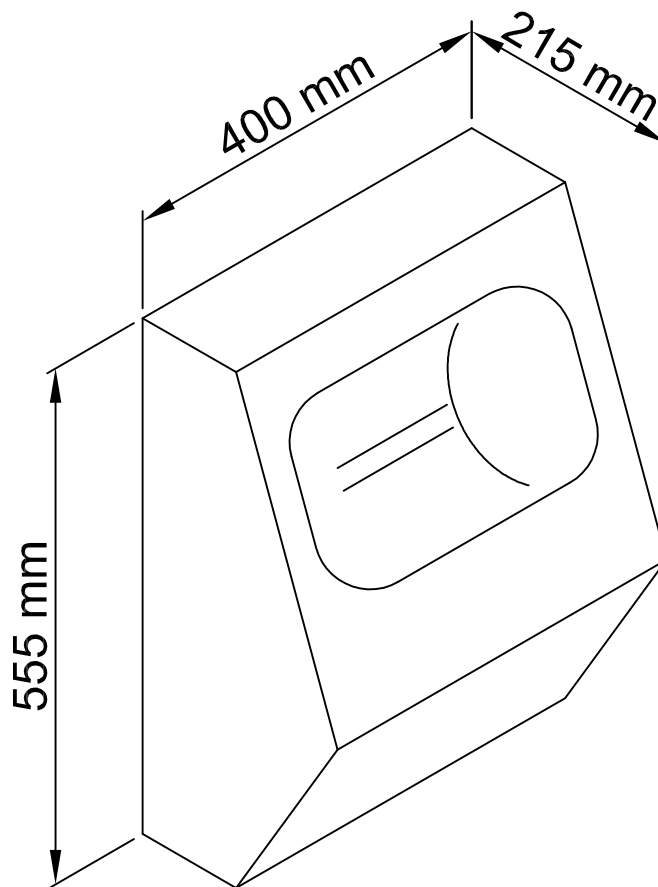
Di semplice uso: basta inserire le mani nel vano di disinfezione spingendo l'apposita leva e il nebulizzatore comincia ad erogare disinfettante. L'erogazione termina togliendo le mani dal vano.

A richiesta è disponibile un contatto elettrico libero, per comandare eventuali dispositivi esterni, per esempio un cancello.

In caso di ipersensibilità a sostanze chimiche o ferite cutanee si raccomanda di procedere alla scelta del disinfettante da impiegare con supervisione medica.

LATIK :  
 via San Daniele 38  
 33030 COSEANO UD - ITALY

e-mail: info@latik.it  
 Tel. +39 0432 864 000  
 Tax +39 0432 864 002



Alimentazione  
 aria compressa 6 bar

Capacità serbatoio  
 2 litri

Peso  
 9 kg

Tolleranze non indicate  $\pm 5$  mm  
 Tolleranza complessiva sommata  $\pm 10$  mm

rev. 03		modificate dimensioni carter per adeguarle alla versione carter del 2009					
AGGIORNAMENTO		DESCRIZIONE					DISEGNO
DATA EMISSIONE	DISEGNO	EMESSO	APPROVAZIONE	SCALA	Revisione	FILE	
		Fomasiero	DI BIDINO	--	3	837_C_01	
DESCRIZIONE		NEBULIZZATORE AUTOMATICO IN ACCIAIO					
RIFERIMENTO	N° PEZZI	MATERIALE			INOX AISI 304		
837 C	PESO	FORMATO					
OGNI FORMA DI RIPRODUZIONE O DIFFUSIONE DEL PRESENTE DISEGNO E' VIETATA AI SENSI DI LEGGE - PROPRIETA' LATIK SNC							

I dati tecnici non sono vincolanti, con riserva di modifica senza preavviso. Se non espressamente indicato le immagini sono puramente indicative.