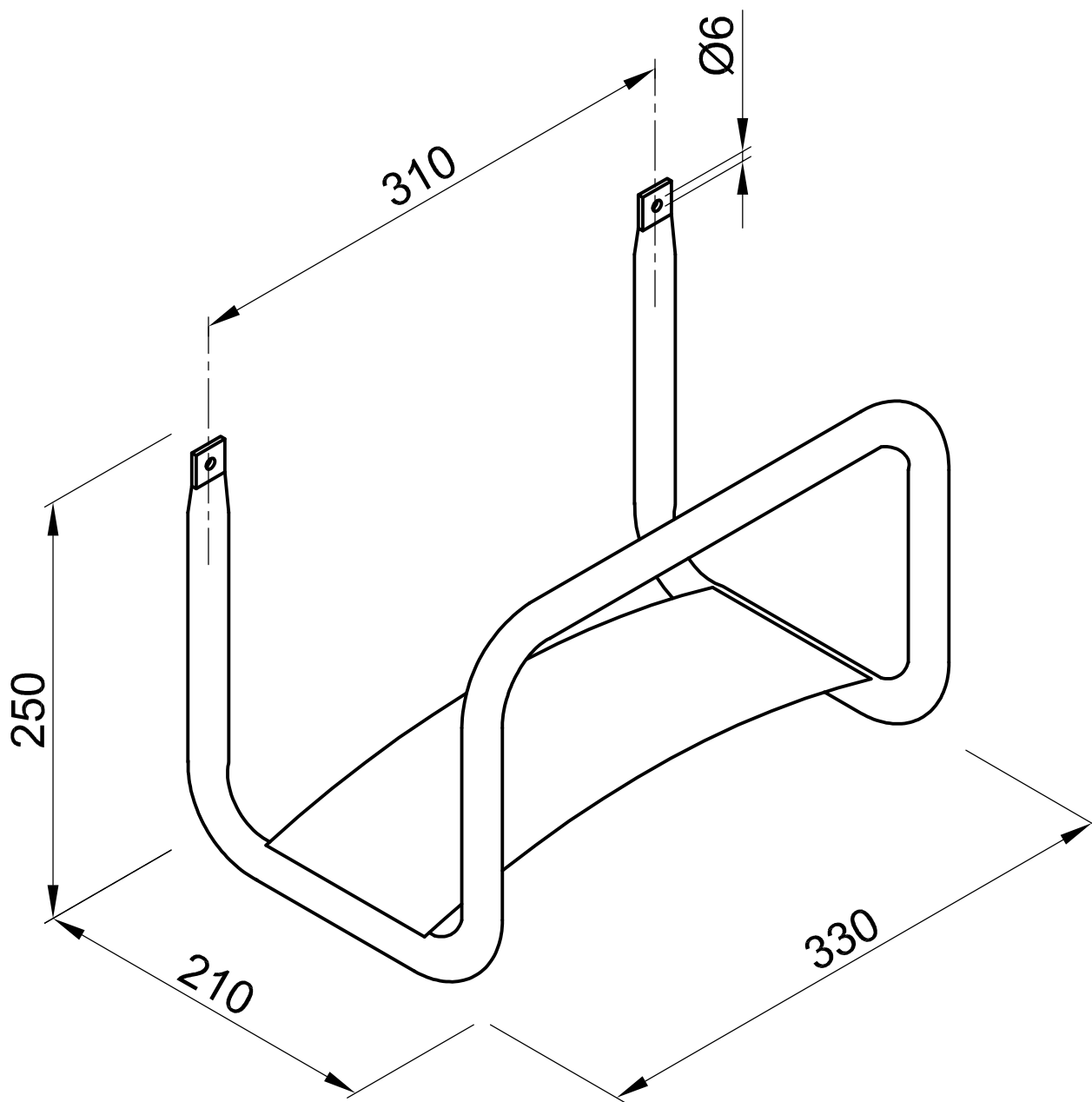




Materiale acciaio inox AISI 304

I dati tecnici non sono vincolanti, con riserva di modifica senza preavviso. Se non espressamente indicato le immagini sono puramente indicative.



Tolleranze non indicate ± 4 mm

Tolleranza complessiva sommata ± 8 mm

--	--					
--	--					
AGGIORNAMENTO	DESCRIZIONE DELLE MODIFICHE					
	CODICE ARTICOLO 860 L020		DISEGNO B	REVISIONE 0		
	DESCRIZIONE portagomma L020 --			DATA 20/03/2014	SCALA 1:4	
OGNI FORMA DI RIPRODUZIONE E DIFFUSIONE DEL PRESENTE DISEGNO È VIETATA AI SENSI DI LEGGE - PROPRIETÀ MARTIK srl	RIFERIMENTO 860 L020	DISEGNATO Fornasiero	APPROVATO	 PAGINA --		
			FORMATO A4			