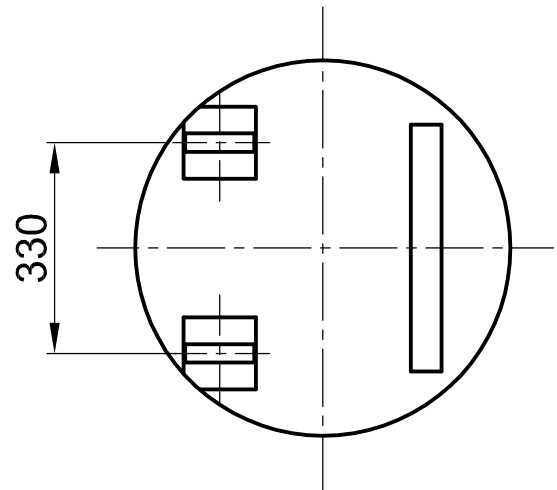
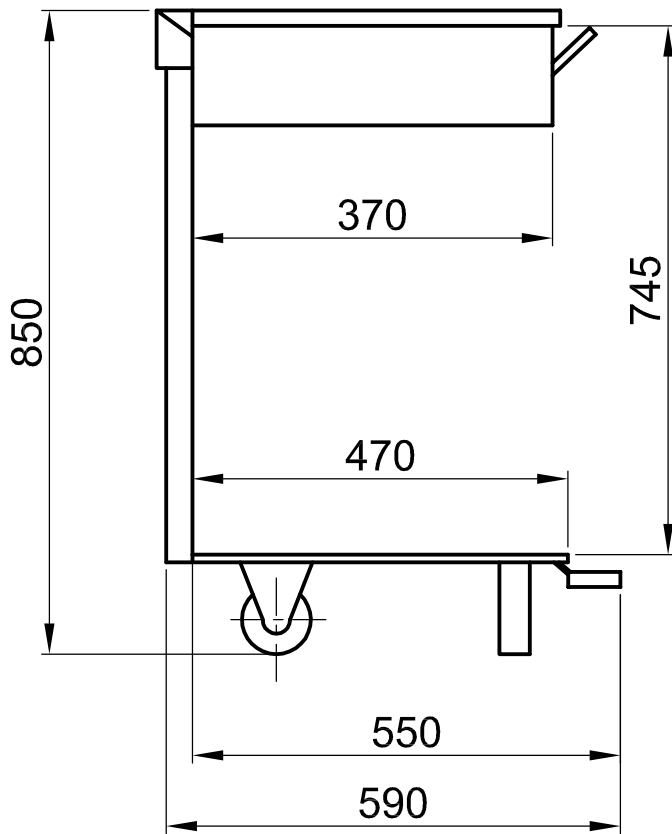



# Materiale lamiera inox



Tolleranze non indicate  $\pm 5$  mm

AGGIORNAMENTO		DESCRIZIONE DELLE MODIFICHE			
LATIK SRL	DESCRIZIONE <b>904 D</b> portasacco in acciaio inox --			DISEGNO <b>904_D_misure</b>	
	RIFERIMENTO <b>904</b>			DISEGNATO Fornasiero	APPROVATO
OGNI FORMA DI RIPRODUZIONE E DIFFUSIONE DEL PRESENTE DISEGNO È VIETATA AI SENSI DI LEGGE - PROPRIETÀ LATIK SRL		DIRECTORY --		 FORMATO <b>A4</b>	DATA
					SCALA <b>1:10</b>