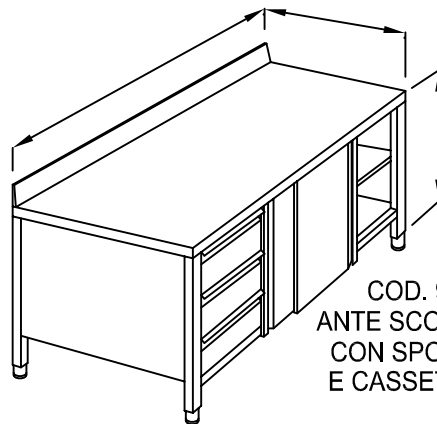
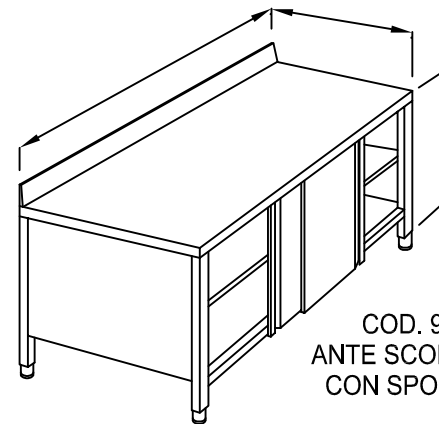


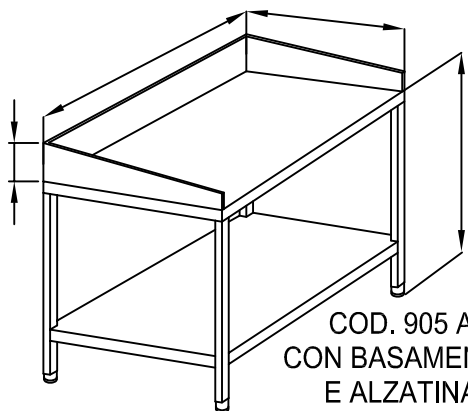
COD. 905 A
CON BASAMENTO



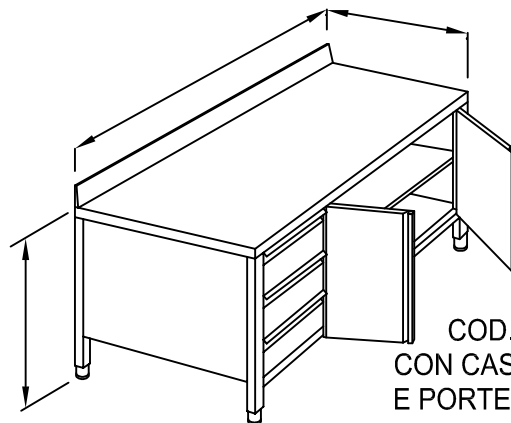
COD. 905 B
ANTE SCORREVOLI
CON SPONDINA
E CASSETTIERA



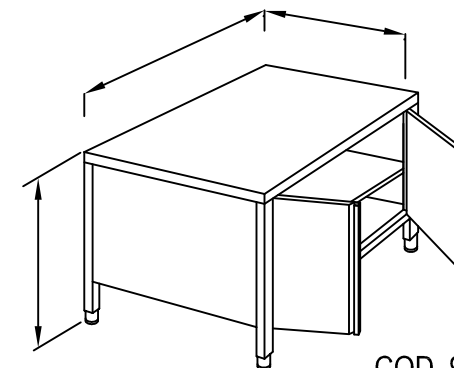
COD. 905 B
ANTE SCORREVOLI
CON SPONDINA



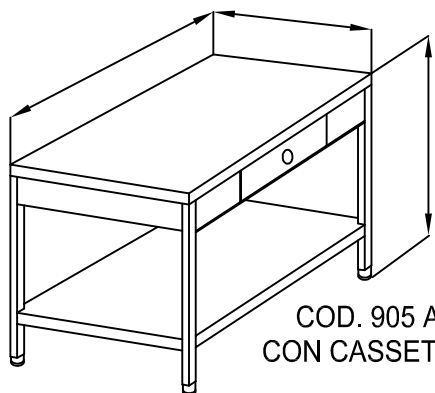
COD. 905 A
CON BASAMENTO
E ALZATINA



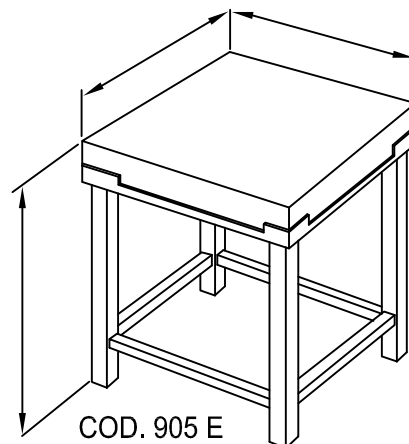
COD. 905 C
CON CASSETTIERA
E PORTE BATTENTI



COD. 905 D
CON PORTE BATTENTI



COD. 905 A
CON CASSETTO



COD. 905 E
TAGLIERE

AGGIORNAMENTO		DESCRIZIONE			DISEGNO
DATA EMISSIONE	DISEGNO	EMESSO	APPROVAZIONE	SCALA	FILE
04.03.2003	MARTIK	M. SOVRAN	DI BIDINO	—	905-TAVOLI-NOMIS
		DESCRIZIONE			
		TAVOLI			
RIFERIMENTO	N° PEZZI	MATERIALE		INOX AISI 304	
COD. 905	PESO	FORMATO			
OGNI FORMA DI RIPRODUZIONE O DIFFUSIONE DEL PRESENTE DISEGNO E' VIETATA AI SENSI DI LEGGE - PROPRIETA' LATIC SNC					