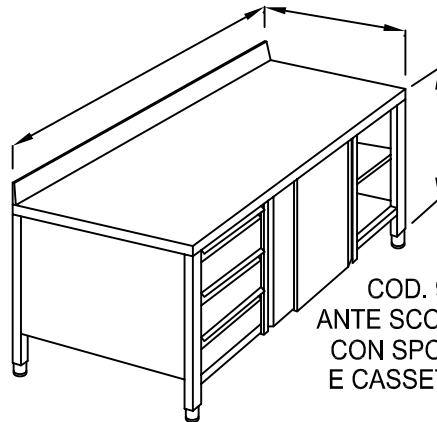
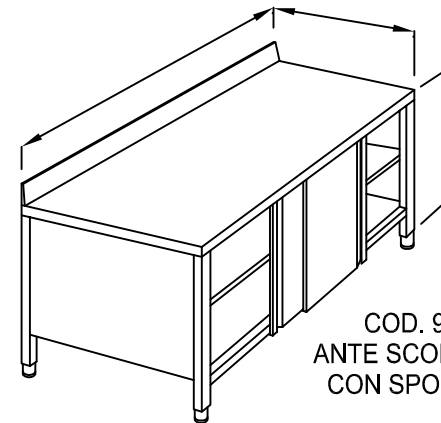


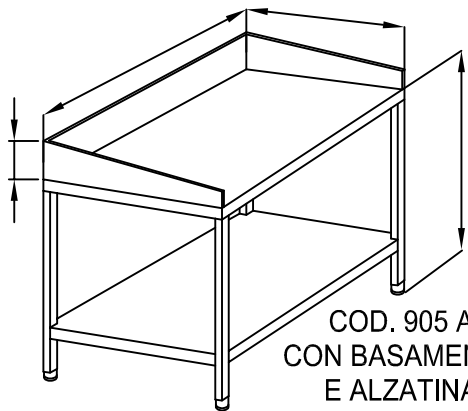
COD. 905 A  
CON BASAMENTO



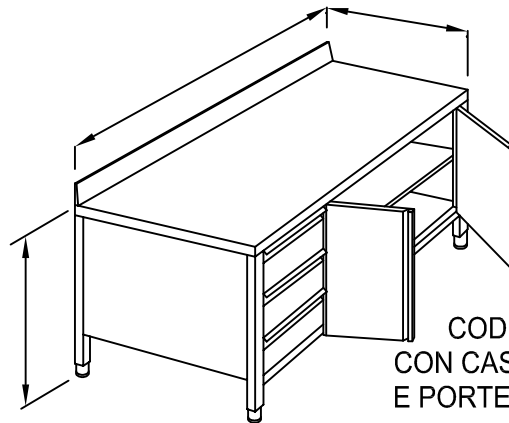
COD. 905 B  
ANTE SCORREVOLI  
CON SPONDINA  
E CASSETTIERA



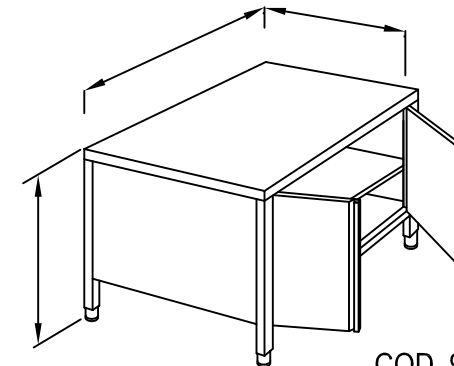
COD. 905 B  
ANTE SCORREVOLI  
CON SPONDINA



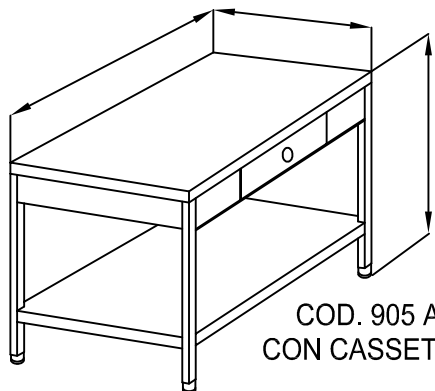
COD. 905 A  
CON BASAMENTO  
E ALZATINA



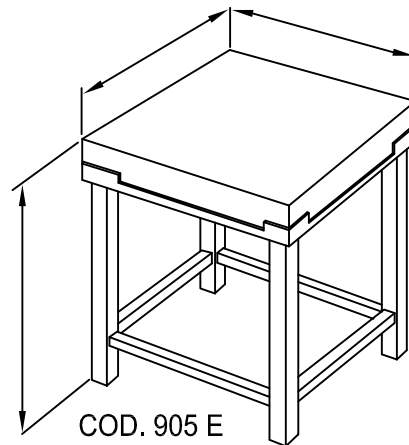
COD. 905 C  
CON CASSETTIERA  
E PORTE BATTENTI



COD. 905 D  
CON PORTE BATTENTI



COD. 905 A  
CON CASSETTO



COD. 905 E  
TAGLIERE

AGGIORNAMENTO		DESCRIZIONE			DISEGNO
DATA EMISSIONE	DISEGNO	EMESSO	APPROVAZIONE	SCALA	FILE
	MARTIK		DI BIDINO	—	905-TAVOLI-NOMIS
		DESCRIZIONE			
		TAVOLI			
RIFERIMENTO		N° PEZZI	MATERIALE		INOX AISI 304
COD. 905		PESO	FORMATO		
OGNI FORMA DI RIPRODUZIONE O DIFFUSIONE DEL PRESENTE DISEGNO E' VIETATA AI SENSI DI LEGGE - PROPRIETA' LATIK SNC					