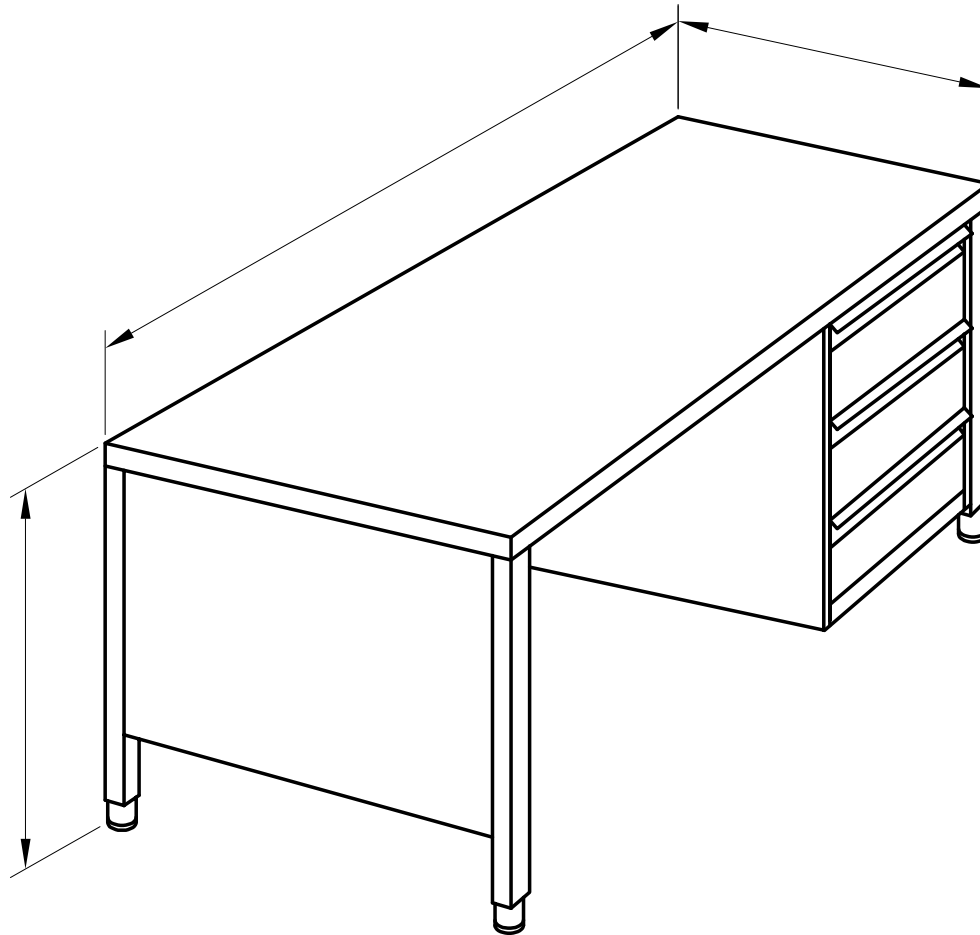


Cod. 905 C  
con cassetteria - struttura a scrivania

I dati tecnici non sono vincolanti, con riserva di modifica senza preavviso.  
Se non espressamente indicato le immagini sono puramente indicative.



- con parete posteriore di chiusura
- chiusura cassetti con chiave
- piedini regolabili in altezza

Tolleranze non indicate  $\pm 4$  mm  
Tolleranza complessiva sommata  $\pm 8$  mm

|  |                   |                                    |                           |             |               |      |
|--|-------------------|------------------------------------|---------------------------|-------------|---------------|------|
| DATA EMISSIONE   | DISEGNO<br>MARTIK | EMESSO<br>Fornasiero               | APPROVAZIONE<br>DI BIDINO | SCALA<br>-- | Rev.<br>0     | FILE |
|  |                   | DESCRIZIONE                        |                           |             |               |      |
|  |                   | tavolo 905 C senza porte nè pareti |                           |             |               |      |
| RIFERIMENTO<br>COD. 906  | N° PEZZI          |                                    |                           | MATERIALE   | INOX AISI 304 |      |
|  |                   | PESO                               |                           |             | FORMATO       |      |
| OGNI FORMA DI RIPRODUZIONE O DIFFUSIONE DEL PRESENTE DISEGNO E' VIETATA AI SENSI DI LEGGE - PROPRIETA' LATIC |                   |                                    |                           |             |               |      |