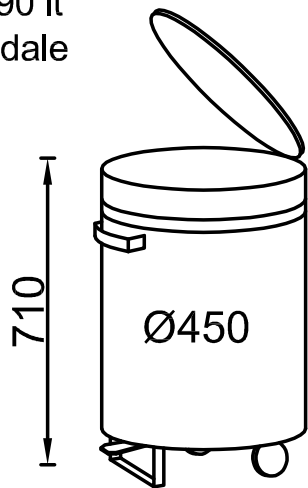
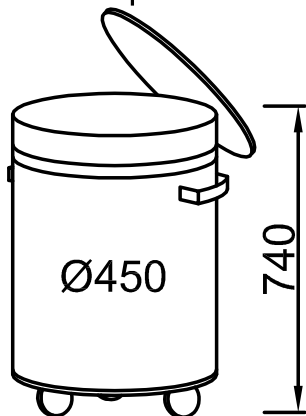


I dati tecnici non sono vincolanti, con riserva di modifica senza preavviso. Se non espressamente indicato le immagini sono puramente indicative.

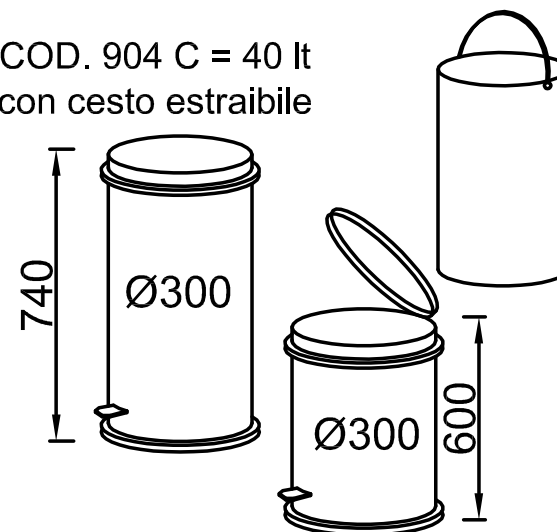
COD. 904 - 90 lt
apertura a pedale



COD. 904 M - 90 lt
apertura manuale



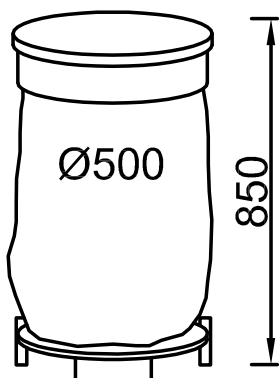
COD. 904 C = 40 lt
con cesto estraibile



COD. 904 E100
portasacco in plastica



COD. 904 D
portasacco in acciaio inox



COD. 904 B = 30 lt
con cesto estraibile

AGGIORNAMENTO		DESCRIZIONE				DISEGNO	
DATA	DISEGNO	EMESSO Fornasiere	APPROVAZIONE DI BIDINO	SCALA --	revisione 3	FILE 904 serie 01 riepilogo	
		DESCRIZIONE BIDONI SERIE 904					
		RIFERIMENTO 904	NUMERO PEZZI		MATERIALE		
				CODICE			
OGNI FORMA DI RIPRODUZIONE E DIFFUSIONE DEL PRESENTE DISEGNO E' VIETATA AI SENSI DI LEGGE - PROPRIETA' LATIK							