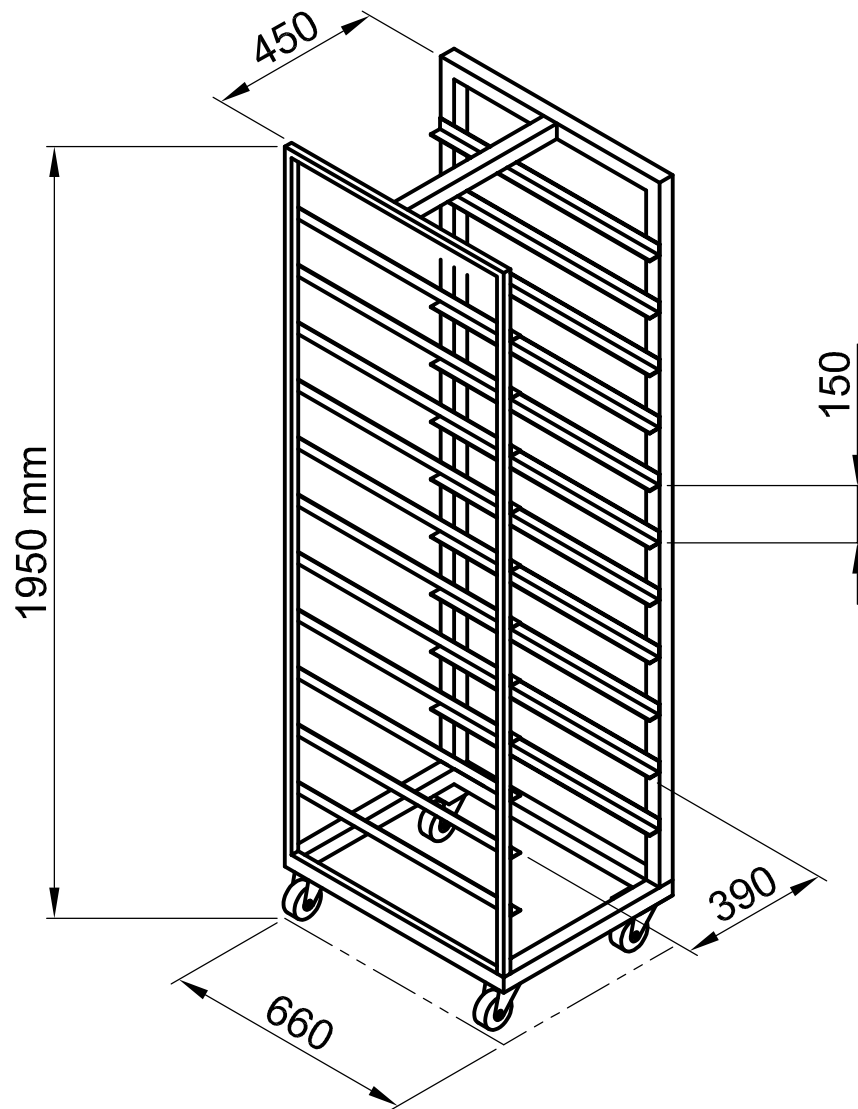
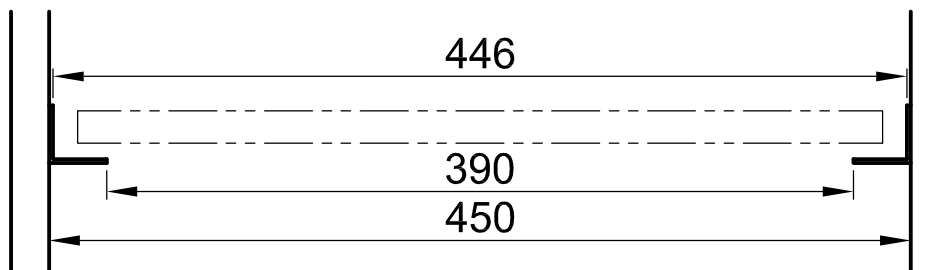


Materiale inox AISI 304



Dettaglio degli appoggi per le teglie:
Scala 1:4



Tolleranze non indicate ± 1 mm
Tolleranza complessiva sommata ± 2 mm

AGGIORNAMENTO		DESCRIZIONE DELLE MODIFICHE			
DESCRIZIONE		972 X		DISEGNO	
carrello tipo 972 su misura - offerta		--		REVISIONE 2	
RIFERIMENTO		DISEGNATO	APPROVATO	DATA	
972		Fornasiero		FORMATO A4	
DIRETORY		972 \ offerte \ offerta 20040714			
OGNI FORMA DI RIPRODUZIONE E DIFFUSIONE DEL PRESENTE DISEGNO È VIETATA AI SENSI DI LEGGE - PROPRIETÀ MARTIK srl					
SCALA 1:20					