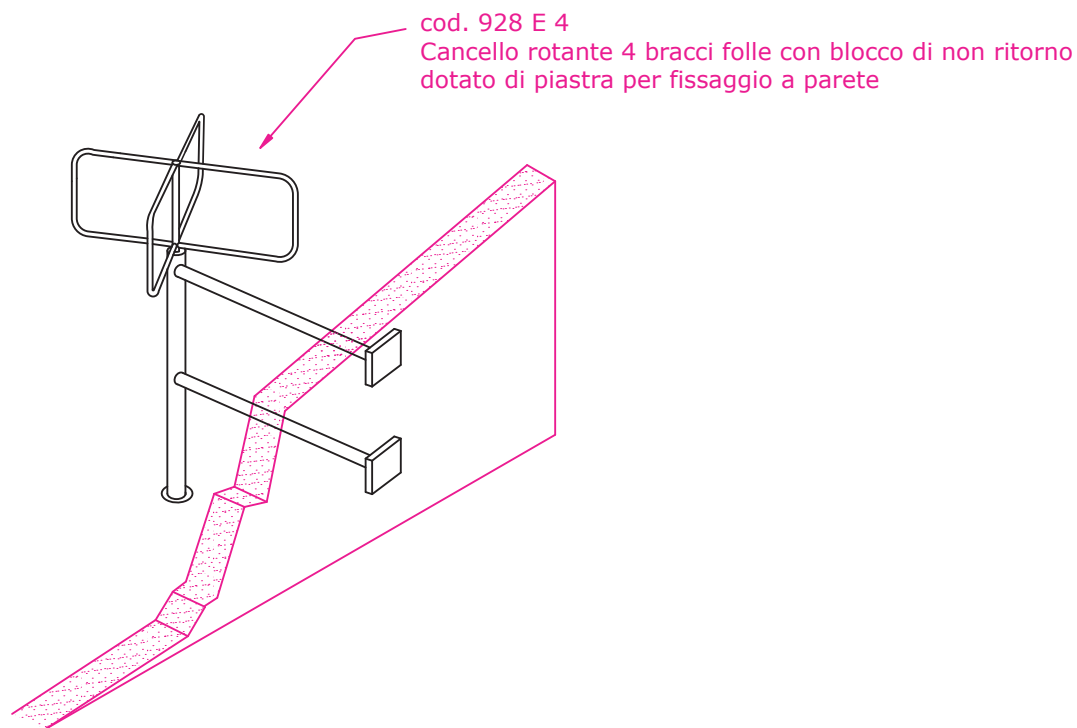
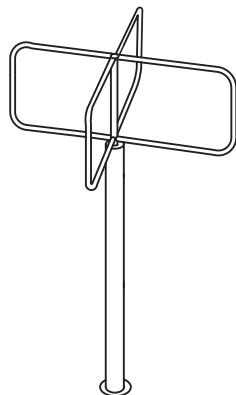


CANCELLO A QUATTRO BRACCI IN ACCIAIO INOX AISI 304 DA FISSARE A PAVIMENTO O A MURO



I dati tecnici non sono vincolanti, con riserva di modifica senza preavviso. Se non espressamente indicato le immagini sono puramente indicative.

| AGGIORNAMENTO | | DESCRIZIONE | | | | DISEGNO | |
|--|-------------|---------------------------|-------|-----------|-------------------|---------|--|
| DATA | DISEGNATORE | APPROVAZIONE DI BIDINO | SCALA | Rev. | FILE | | |
| 13/11/2017 | | | 1:20 | 0 | offerta 171113_02 | | |
|  | | DESCRIZIONE | | | | | |
| | | offerta n. ____ del ____ | | | | | |
| RIFERIMENTO | | N° PEZZI | | MATERIALE | | | |
| 928 E4 | | | | | | | |
| | | PESO | | FORMATO | | | |
| | | | | | | | |
| OGNI FORMA DI RIPRODUZIONE O DIFFUSIONE DEL PRESENTE DISEGNO E' VIETATA AI SENSI DI LEGGE - PROPRIETA' LATIK SNC | | | | | | | |