



tel. +39 0432 864 000  
fax +39 0432 864 002

NUMERO VERDE  
**800 979037**



Martik s.r.l.  
via San Daniele 38  
33030 COSEANO UD - ITALY  
C.F. e P.IVA 02214880300

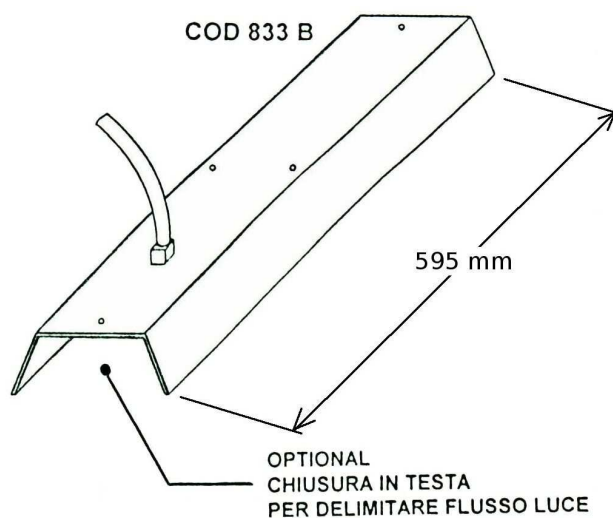
[www.latik.it](http://www.latik.it)  
sales@latik.it  
[www.martik.it](http://www.martik.it)  
sales@martik.it

Latik s.r.l.  
via Mons. Oscar Romero 47  
33038 SAN DANIELE UD  
C.F. e P.IVA 01545700302

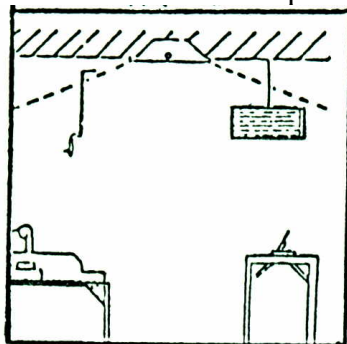
## COD. 833 B LAMPADA GERMICIDA AD IRRAGGIAMENTO DIRETTO

Lampada con irraggiamento diretto da utilizzare in assenza di persone per la sterilizzazione degli ambienti.  
Collocazione a soffitto.

La lampada dotata di chiusura in testa, su entrambi i lati, è identificata dal cod. 833 B TC



Installazione della lampada 833 B:



Il campo d'azione della lampada è vincolato dalla distanza tra lampada e pavimento.

Caratteristiche tecniche:

Tubi:	1 x 8W
Alimentazione:	220V 50Hz
Vita media:	8000 ore
Dimensioni:	mm 595 x 200 x 75h

Manutenzione:

Le lampade vanno pulite con una frequenza che dipende dal grado di impolveramento dell'atmosfera; si procederà con un panno inumidito con alcool o ammoniaca, ma in nessun caso con olio, cera o altri prodotti.

La sterilizzazione dell'aria degli ambienti si ottiene tramite l'installazione di un numero adeguato di lampade germicide.