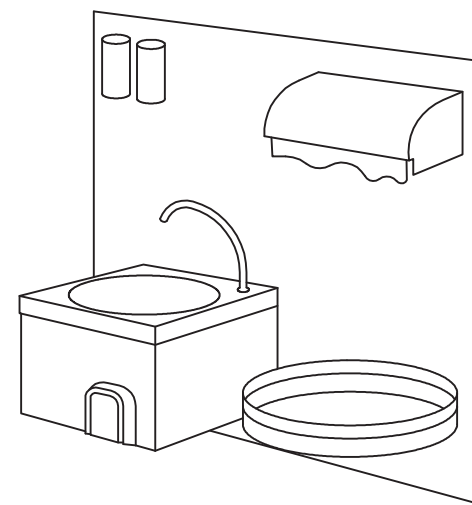



PIANTANA IN INOX
CON OPTIONAL



LATIK
33030 COSEANO - UD - ITALY

TEL. +39 0432 864000
FAX +39 0432 864002
MAIL info@latik.it
SITO www.latik.it

AGGIORNAMENTO		DESCRIZIONE				DISSEGNO
DATA	DISEGNATORE	APPROVAZIONE	SCALA	Revisione	FILE	
1		DI BIDINO	----	1	806_C2_tipo_001	
 EQUIPMENT SYSTEMS FOR FOOD PLANTS		DESCRIZIONE				
		PIANTANA IN INOX A PARETE				
RIFERIMENTO		NUMERO PEZZI		MATERIALE		
806				CODICE		
OGNI FORMA DI RIPRODUZIONE E DIFFUSIONE DEL PRESENTE DISEGNO E' VIETATA AI SENSI DI LEGGE - PROPRIETA' LATIK SNC						