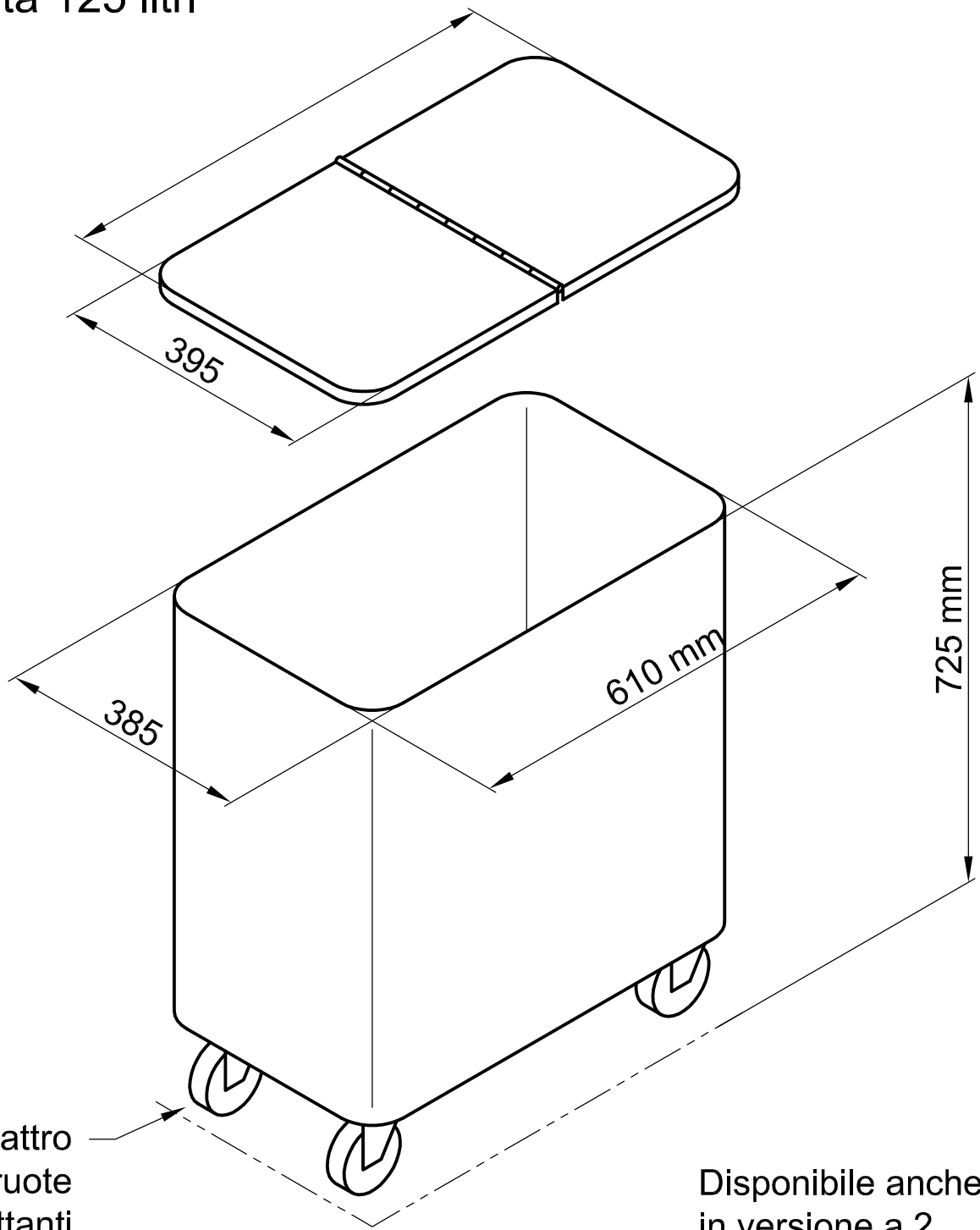


Materiale lamiera inox

--

capacità 125 litri



Disponibile anche in versione a 2 scomparti

AGGIORNAMENTO		DESCRIZIONE DELLE MODIFICHE			
LATIK SRL	DESCRIZIONE			DISEGNO	
	tramoggia chiusa 1 scomparto --			--	
OGNI FORMA DI RIPRODUZIONE E DIFFUSIONE DEL PRESENTE DISEGNO È VIETATA AI SENSI DI LEGGE - PROPRIETÀ MARTIK srl	RIFERIMENTO	DISEGNATO	APPROVATO	DATA	
	953	Fornasiero		SCALA 1:10	
	DIRECTORY	--	FORMATO A4		